

План лекции:

1. Политропные процессы
2. Работа и теплота политропного процесса
3. Исследование политропных процессов
4. Определение показателя политропы
5. Характеристики политропных процессов в зависимости от показателя политропы
6. Вопросы для дистанционного освоения лекции

1. ПОЛИТРОПНЫЕ ПРОЦЕССЫ

Уравнение первого закона термодинамики для закрытой термодинамической системы, характеризует распределение подведенной к газу (или отведенной) теплоты между его внутренней энергией и совершенной им работой:

$$dq = du + dl. \quad (1)$$

В общем случае доли теплоты, расходуемые на работу и внутреннюю энергию, в термодинамическом процессе меняются в любых отношениях. В термодинамике же изучаются процессы, подчиненные определенной закономерности. В частности, рассматриваются процессы, при протекании которых подводимая теплота распределяется между внутренней энергией газа и работой, которую он совершает, в постоянной пропорции.

Рассмотрим процесс, в котором на изменение внутренней энергии газа расходуется φ -ая часть подводимой теплоты. Соотношения будем записывать для 1 кг идеального газа:

$$du = \varphi dq. \quad (2)$$

Уравнение первого закона термодинамики запишется следующим образом:

$$\begin{aligned} dq &= \varphi dq + dl \\ \text{или} & \\ dl &= (1 - \varphi) dq. \end{aligned} \quad (3)$$

В термодинамике процессы, подчиненные закономерности, выражаемой условием $\varphi = \text{const}$, называются политропными (греч. многообразными). Значения φ в политропных процессах могут быть от $-\infty$ до $+\infty$.

Теплота всегда может быть выражена произведением теплоёмкости на изменение температуры. Для любого политропного процесса также можно записать:

$$dq = c_\varphi dT, \quad (4)$$

где c_φ - теплоемкость политропного процесса, следовательно,

$$c_\varphi = \frac{dq}{dT} = \frac{1}{\varphi} \frac{du}{dT} = \frac{c_v}{\varphi}. \quad (5)$$

В политропном процессе идеального газа изменения параметров могут быть выражены определенными зависимостями. Получим их, используя первый закон термодинамики, уравнение состояния идеального газа и свойства политропного процесса:

$$dq = c_v dT + pdv,$$

$$p = \frac{RT}{v},$$

$$dq = c_\phi dT. \quad (6)$$

Подставляя $dq = c_\phi dT$ в уравнение первого закона термодинамики, и выражая dT из уравнения состояния идеального газа $dT = (pdv + vdp)/R$, получим следующее соотношение:

$$(c_\phi - c_v) dT = pdv,$$

$$(c_\phi - c_v)(pdv + vdp) = R \cdot pdv,$$

$$(c_\phi - c_v - R) pdv + (c_\phi - c_v) vdp = 0, \quad (7)$$

$$(c_\phi - c_p) pdv + (c_\phi - c_v) vdp = 0,$$

$$\frac{c_\phi - c_p}{c_\phi - c_v} \frac{dv}{v} + \frac{dp}{p} = 0.$$

Введём обозначение $n = (c_\phi - c_p)/(c_\phi - c_v) = \text{const}$, тогда из уравнения (7) получим:

$$\boxed{n \frac{dv}{v} + \frac{dp}{p} = 0}. \quad (8)$$

Проведём интегрирование данного выражения:

$$n \int_{v_1}^{v_2} \frac{dv}{v} = - \int_{p_1}^{p_2} \frac{dp}{p},$$

$$\ln(v_2^n) - \ln(v_1^n) = \ln(p_1) - \ln(p_2), \quad (9)$$

$$\ln(p_1 v_1^n) = \ln(p_2 v_2^n),$$

$$p_1 v_1^n = p_2 v_2^n.$$

Таким образом, для политропного процесса всегда выполняется условие:

$$pv^n = \text{const}. \quad (10)$$

Используя уравнение состояния идеального газа, можно перейти к записи данного условия через температуру и удельный объём газа:

$$Tv^{n-1} = \text{const}, \quad (11)$$

или через давление и температуру:

$$\frac{T^n}{p^{n-1}} = \text{const} \quad (12)$$

Таким образом, зависимости, выражающие изменения параметров газа в политропном процессе, определяются введенной нами величиной n . Эта величина называется **показателем политропы** и для каждого процесса она постоянна.

2. РАБОТА И ТЕПЛОТА ПОЛИТРОПНОГО ПРОЦЕССА

Из определения общего интеграла работы:

$$l = \int_1^2 p dv; \quad (13)$$

для политропного процесса можно получить:

$$l = \int_1^2 \frac{p_1 v_1^n}{v^n} dv. \quad (14)$$

Интегрирование даёт следующее соотношение для работы политропного процесса:

$$l = p_1 v_1^n \int_1^2 v^{-n} dv = p_1 v_1^n \left(\frac{v_2^{1-n} - v_1^{1-n}}{1-n} \right) \quad (15)$$

или

$$l = \frac{p_2 v_2 - p_1 v_1}{1-n}.$$

Используя уравнение состояния идеального газа, выражение (15) можно преобразовать к виду:

$$l = \frac{R(T_2 - T_1)}{1-n} \quad (16)$$

или через отношение давлений:

$$l = \frac{RT_1}{n-1} \left(1 - \left(\frac{p_2}{p_1} \right)^{\frac{n-1}{n}} \right). \quad (17)$$

Последнее соотношение часто используется в газодинамике и теории турбин.

Теплота, подводимая в ходе политропного процесса, может быть легко определена исходя из теплоёмкости политропного процесса:

$$dq = c_\phi dT, \quad (18)$$
$$dq = c_v \frac{n-k}{n-1} dT$$

или

$$q = c_v \frac{n-k}{n-1} (T_2 - T_1).$$

3. ИССЛЕДОВАНИЕ ПОЛИТРОПНЫХ ПРОЦЕССОВ

Зависимости между параметрами, характеризующими процесс, могут быть определены или по заданному значению ϕ , или по известной величине показателя политропы n , или по известному значению теплоёмкости процесса c_ϕ .

Основное значение для последующего изложения имеет показатель политропы n .

Исследование процессов при разных значениях n приводит к некоторым частным случаям политропных процессов, особо выделяемым при анализе термодинамических процессов.

Изобарный процесс.

$$pv^n = pv^0 = p = \text{const} \quad (19)$$

Таким образом, политропный процесс с показателем $n=0$ протекает при постоянном давлении. Этот процесс называется изобарным, следовательно, меняются в процессе только температура газа и его объём, причем из уравнения состояния находим:

$$\frac{v_2}{v_1} = \frac{T_2}{T_1}. \quad (20)$$

Работа газа в изобарном процессе определяется из выражений (15) и (16) как:

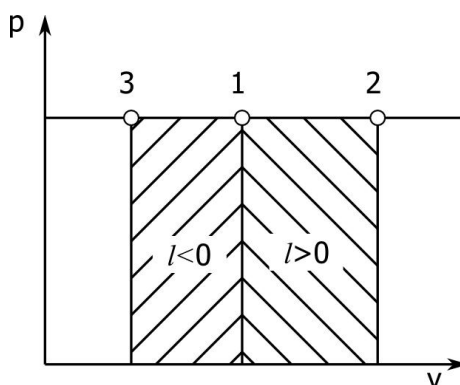
$$\begin{aligned} l &= p(v_2 - v_1) \\ \text{или} \\ l &= R(T_2 - T_1). \end{aligned} \quad (21)$$

Подведённая теплота из уравнения (18) равна:

$$q = c_p(T_2 - T_1) = h_2 - h_1, \quad (22)$$

т.е. подведённая теплота в изобарном процессе равна изменению энтальпии газа.

На $p-v$ диаграмме изобарный процесс изображается прямой линией параллельной оси абсцисс. Если газ в процессе испытывает расширение, то его работа положительна, если сжатие, то отрицательна.



Изотермический процесс.

$$pv^1 = pv = RT = \text{const} \quad (23)$$

Политропный процесс с показателем $n=1$ протекает при постоянной температуре. Этот процесс называется изотермическим, следовательно, меняются в процессе только давление газа и его объём:

$$\frac{v_2}{v_1} = \frac{p_1}{p_2}. \quad (24)$$

В этом процессе объёмы газа меняются обратно пропорционально давлениям (закон Бойля—Мариотта).

Работа газа в изотермическом процессе определяется как:

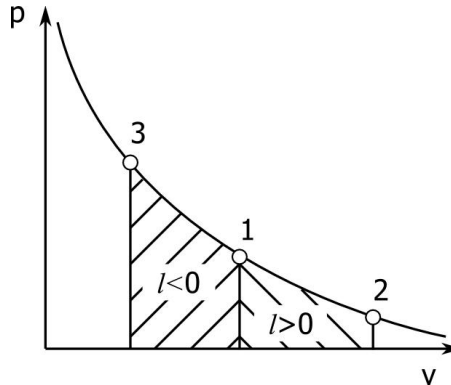
$$l = \int_1^2 \frac{RT}{v} dv = RT \ln \left(\frac{v_2}{v_1} \right) = RT \ln \left(\frac{p_1}{p_2} \right). \quad (25)$$

Исходя из теплоёмкости политропного процесса, в изотермическом процессе теплоёмкость равна:

$$c_{\phi} = c_v \frac{n-k}{n-1} = c_v \frac{1-k}{1-1} = \pm\infty, \quad (26)$$

т.е. ни при каких конечных значениях теплоёмкости температура газа не может быть изменена, т.к. вся подводимая теплота расходуется на совершение работы.

На $p-v$ диаграмме кривая процесса представляется уравнением $pv = \text{const}$, т.е. гиперболой, для которой оси координат являются асимптотами. Так как произведение pv увеличивается при увеличении температуры, то изотерма тем дальше отстоит от начала координат, чем более высокую температуру она представляет.



Так как температура в процессе не меняется, то внутренняя энергия газа также остается постоянной и $du = 0$, следовательно, уравнение первого закона термодинамики для этого процесса имеет вид:

$$dq = dl, \quad (27)$$

или вся подведенная теплота превращается в работу расширения газа и обратно, вся работа, затраченная на сжатие газа, должна быть отведена в окружающую среду в форме теплоты.

Адиабатный процесс.

Если показатель политропы $n = c_p/c_v = k$, то из выражения (18) находим, что теплота, подводимая в процессе, равна нулю:

$$q = c_v \frac{n-k}{n-1} (T_2 - T_1) = c_v \frac{k-k}{k-1} (T_2 - T_1) = 0. \quad (28)$$

Следовательно, этот политропный процесс происходит без обмена теплотой с окружающей средой. Такой процесс называется адиабатным. Из уравнения первого закона термодинамики находим при $dq = 0$:

$$du = -dl$$

или

$$l = c_v (T_1 - T_2), \quad T_1 > T_2. \quad (29)$$

В этом процессе **вся совершаемая газом работа получается за счет уменьшения его внутренней энергии** и, наоборот, вся работа, затраченная на сжатие газа, идет на увеличение внутренней энергии.

Формулы связи между параметрами газа в адиабатном процессе и формулы работы получаются из общих формул политропного процесса при условии замены в них n на k .

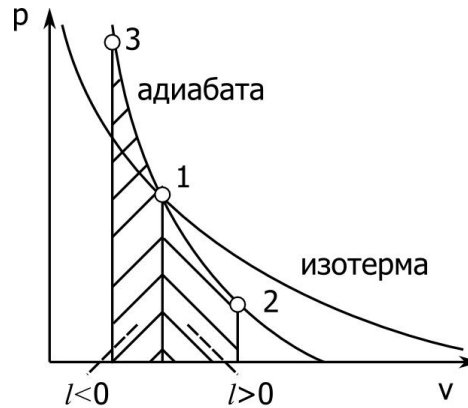
$$pv^k = \text{const}, \quad (30)$$

$$l = \frac{R(T_1 - T_2)}{k - 1}$$

или

$$l = \frac{p_1 v_1}{k - 1} \left[1 - \left(\frac{p_2}{p_1} \right)^{\frac{k-1}{k}} \right]. \quad (31)$$

Адиабата, представляя собой гиперболу высшего порядка (т.к. $k > 1$), на $p-v$ диаграмме изображается более крутой кривой, чем изотерма.



Изохорный процесс.

Если показатель политропы $n = \pm\infty$, то общую зависимость между давлениями и объёмами в политропном процессе можно представить в виде:

$$\begin{aligned} (pv^n)^{1/n} &= (\text{const})^{1/n}, \\ p^{1/n} v &= p^0 v = v = \text{const}. \end{aligned} \quad (32)$$

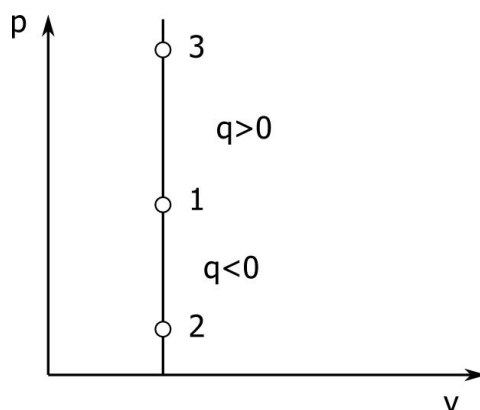
Таким образом, при показателе политропы $n = \pm\infty$ политропный процесс происходит при постоянном объёме. Такой процесс называется изохорным. Из уравнения состояния для изохорного процесса находим:

$$\frac{p_2}{p_1} = \frac{T_2}{T_1}. \quad (33)$$

Так как $dv = 0$, то газ в этом процессе работы не производит и уравнение первого закона термодинамики приводится к виду:

$$\begin{aligned} dq &= du, \\ q &= c_v (T_2 - T_1). \end{aligned} \quad (34)$$

На $p-v$ диаграмме изохора представляется прямой, параллельной оси давлений. Направление процесса из начальной точки характеризует увеличение внутренней энергии и нагрев газа, а вниз - охлаждение путем отвода теплоты в окружающую среду.



4. ОПРЕДЕЛЕНИЕ ПОКАЗАТЕЛЯ ПОЛИТРОПЫ

На практике иногда приходится определять значение показателя политропы для заданной кривой, представленной на $p-v$ диаграмме. На диаграмме может быть представлена кривая с разными показателями политропы на разных участках, но, тем не менее, можно определить среднее значение показателя политропы для всей кривой. Для этого используем уравнение:

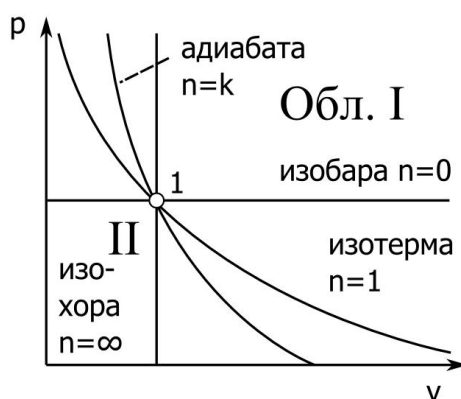
$$p_1 v_1^n = p_2 v_2^n. \quad (35)$$

Отсюда:

$$n = \frac{\ln \frac{p_2}{p_1}}{\ln \frac{v_1}{v_2}}. \quad (36)$$

5. ХАРАКТЕРИСТИКИ ПОЛИТРОПНЫХ ПРОЦЕССОВ В ЗАВИСИМОСТИ ОТ ПОКАЗАТЕЛЯ ПОЛИТРОПЫ

На рисунке представлены основные процессы с разными значениями показателей политропы, характерные для теплотехники.



Процессы, расположенные выше изобарного, в правой части диаграммы имеют отрицательный показатель политропы и характеризуются настолько большим подводом теплоты, что, несмотря на расширение газа, давление его увеличивается. **Область I.**

Процессы с отрицательным значением показателя, расположенные в левой части диаграммы ниже изобары, проходят с настолько большим отводом теплоты, что, несмотря на сжатие газа, давление его уменьшается. **Область II.**

Все кривые в правой части диаграммы характеризуют процессы, проходящие с расширением газа, а процессы в левой части - со сжатием газа. Все изучаемые политропные процессы в зависимости от их расположения по отношению к основным процессам можно разделить на 3 группы.

1. $0 < n < 1$. Эти политропные процессы расположены между изобарой и изотермой и протекание их можно определить следующими характеристиками:

а) расширение газа; все процессы на этом участке проходят с повышением температуры и, следовательно, с увеличением внутренней энергии газа; газ производит работу.

б) сжатие газа; на сжатие газа затрачивается работа; температура газа понижается, и внутренняя энергия его уменьшается.

2. $1 < n < k$. Эти процессы располагаются между изотермой и адиабатой:

а) расширение газа; работа газа совершается частично за счет теплоты, подведенной извне, частично за счет внутренней энергии газа.

б) сжатие газа; в процессе сжатия частично увеличивается внутренняя энергия газа, и теплота должна частично отводиться в окружающую среду.

3. $k < n < \infty$. Эти процессы расположены между адиабатой и изохорой.

а) расширение газа; работа газа все время уменьшается, приближаясь к 0; отводимая теплота возрастает вследствие убыли внутренней энергии, и поэтому температура газа понижается быстрее;

б) сжатие газа; несмотря на то, что работа сжатия газа уменьшается, температура его увеличивается по мере приближения значений n к ∞ , т.к. теплота, подводимая извне, все увеличивается; увеличение внутренней энергии газа происходит за счет суммарной теплоты, подводимой извне, и эквивалентной работы сжатия.

Кроме деления по значению показателя политропы, есть ещё ряд удобных правил.

Так как изотермы по мере удаления от начала координат характеризуют все более высокие температуры, то все процессы, идущие от начальной точки вверх и вправо от изотермы, проходят с повышением температуры газа, т. е. с увеличением его внутренней энергии. Процессы, идущие от начальной точки вниз и влево, проходят с понижением температуры газа и, следовательно, с уменьшением его внутренней энергии. Таким образом, изотерма является границей процессов, проходящих с увеличением и уменьшением внутренней энергии газа.

Если рассматривать адиабату как границу процессов, то можно убедиться, что все процессы, проходящие вверх и вправо от адиабаты, идут с подводом извне теплоты, а, идущие вниз и влево, – с отводом теплоты в окружающую среду.

6. ВОПРОСЫ ДЛЯ ДИСТАНЦИОННОГО ОСВОЕНИЯ ЛЕКЦИИ

1. Запишите связь между удельной массовой теплоёмкостью политропного процесса и удельной массовой теплоёмкостью изохорного процесса.
Ответ:
2. Запишите основное свойство политропного процесса через давление и удельный объём.
Ответ:
3. Какая последовательность значений показателей политропы для изобарного, изотермического, адиабатного и изохорного процессов является верной: 0, 1, k, ∞; 1, 1.33, 1.4, 1.67; -∞, 0, 1, k,
Ответ:
4. Являются ли изохорный и изобарный процессы частными случаями политропного процесса.
Ответ:
5. Запишите формулу для определения показателя политропы по известным значениям давлений и удельных объёмов в начале и в конце процесса.
Ответ:
Фамилия Имя Отчество:
Группа:
Подпись:
Дата: